

Antenna a pannello da parete a polarizzazione verticale adatta per interni nella banda 1710 – 2170 MHz

Panel indoor microcell antenna for wall mounting 1710 to 2170 MHz band

CARATTERISTICHE

Modello	5147-200
Uso	Interno a parete
Frequenza	1710 - 2170 MHz
Guadagno	4,5 dBi
ROS	< 1,5:1
Polarizzazione	verticale
Fascio di azimuth	200° tipico
Fascio di elevazione	100° tipico
Rapporto avanti/indietro	5 dB
Potenza	50 W
Connettore e posizione	0,5 m di cavo RA303 co connettore N Femmina - sul fondo.
Colore	Bianco

CARATTERISTICHE MECCANICHE

Peso	0,25 Kg
Dimensioni LunxLarXh	170 x 68 x 84 mm
Montaggio	Incluse viti per fissaggio a parete.

MAIN CHARACTERISTICS

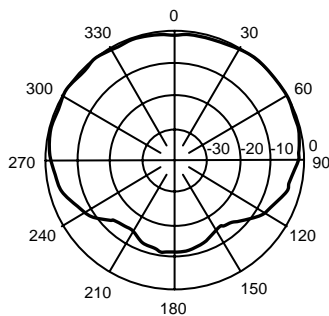
<i>Model</i>	5147-200
<i>Use</i>	<i>indoor</i>
<i>Frequency range</i>	<i>1710 - 2170 MHz</i>
<i>Gain</i>	<i>4.5 dBi</i>
<i>VSWR</i>	<i><1.5:1</i>
<i>Polarization</i>	<i>vertical</i>
<i>Azimuth beamwidth</i>	<i>200° typ.</i>
<i>Elevation beamwidth</i>	<i>100° typ.</i>
<i>Front to back ratio</i>	<i>5 dB</i>
<i>Input power</i>	<i>50 W</i>
<i>Input connector and location</i>	<i>N Female with 0.5 m of coaxial cable RA303 type - Bottom</i>
<i>Radome color</i>	<i>White</i>

MECHANICAL CHARACTERISTICS

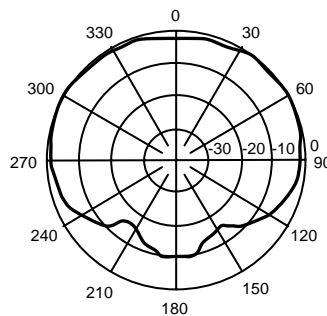
<i>Weight</i>	<i>0.25 Kg</i>
<i>Dimensions LxWXH</i>	<i>170 x 68 x 84 mm</i>
<i>Mounting</i>	<i>Wall mounting screws supplied</i>



Diagrammi tipici di Azimuth
1800 MHz

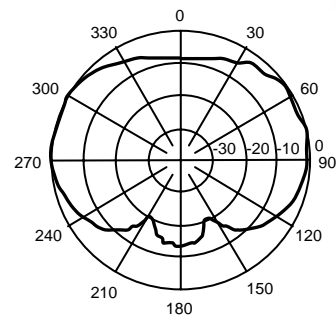


1900 MHz

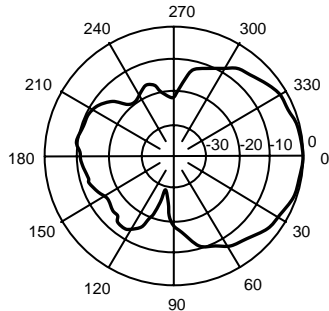


Typical Azimuth diagrams

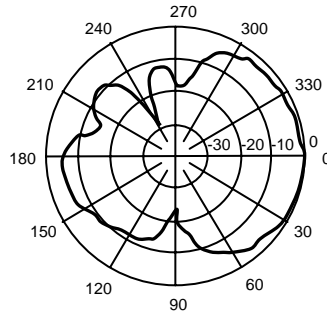
2100 MHz



Diagrammi tipici di Elevazione
1800 MHz

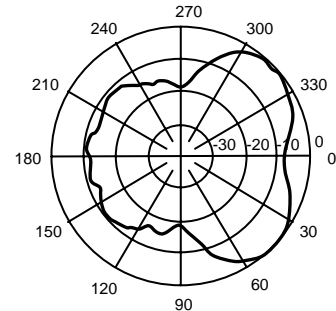


1900 MHz



Typical Elevation diagrams

2100 MHz



NEGLI ORDINI SPECIFICARE SEMPRE LA FREQUENZA D'IMPIEGO

On orders always specify used frequency.

20128 MILANO (Italy) - Via Ponte Nuovo, 109 - Tel. 02.27.08.09.02 - Fax 02.25.70.73.08

Ogni antenna è collaudata alla frequenza d'impiego. Le caratteristiche fornite non sono impegnative. Ci riserviamo il diritto di modificarle senza obbligo di preavviso.
Each antenna is tested at the wanted frequency. Data furnished are not binding for Caletti, which reserves the right to modify them without prior notice.

Mod.:05/04/19